

BAB I

PENDAHULUAN

A. Latar Belakang Masalah

Agama Islam merupakan agama yang paling banyak penganutnya di Indonesia. Sebenarnya banyak juga lembaga-lembaga yang dapat ikut serta untuk mencapai kesejahteraan sosial di negara ini. Sama seperti dengan konsep sistem ekonomi Islam yang tidak terlepas dari konsep *falah*, yaitu mengakui kesejahteraan individu dan kesejahteraan sosial.¹ Salah satu lembaga yang dapat mencapai kesejahteraan individu dan sosial adalah institusi wakaf. Wakaf yaitu instrumen keuangan Islam yang secara fungsionalnya mempunyai keterikatan langsung dengan upaya memecahkan permasalahan sosial dan kemanusiaan, misalnya adalah kemiskinan yang dapat berkurang dan ekonomi umat dapat kuat.² Meskipun hukum wakaf adalah *sunnah*, tetapi di berbagai negara instrumen keuangan wakaf sudah berkembang dengan baik, seperti di negara Yordania, Mesir, Saudi Arabia, Qatar dan lainnya.³

Sebagian besar masyarakat muslim mengimplementasikan wakaf benda tidak bergerak, yakni tanah, bangunan, sarana dan prasarana dan sebagainya. Harta wakaf tidak bergerak tersebut masih menggunakan mekanisme pengelolaan yang konsumtif, yang artinya masih belum bisa menjamin kesejahteraan umat. Kata lain dari wakaf tidak bergerak adalah wakaf non tunai, Yang nyatanya tidak

¹ Miftahul Huda Almantiqy, *Model dan Mekanisme Pengelolaan Wakaf Uang di Indonesia*, (2017, Riau: Universitas Mulawarman), Vol. 10 No. 1, hlm 25.

² Rozalinda, *Manajemen Wakaf Produktif*, (Jakarta: Rajagrafindo, 2015), hlm. 1.

³ Direktorat Bimas Islam dan Penyelenggaraan Haji, *Pedoman Pengelolaan dan Pengembangan Tanah Wakaf*, 2003, hlm. 15-18.

bisa diikuti oleh calon wakif yang berekonomi lemah karena nilai harta benda tidak bergerak cukup mahal.⁴ Selain adanya wakaf non tunai tersebut, ada juga wakaf tunai atau biasa disebut wakaf uang (*cash waqf*). Pengelolaan wakaf tunai biasanya cenderung produktif, berkelanjutan dan mudah dilakukan oleh semua kalangan yang ingin ikut serta. Dalam melakukan wakaf tunai, bisa menggunakan uang pecahan yang nilainya relatif kecil, sehingga penghimpunan dana wakaf dapat terhimpun dengan cepat, efektif dan meningkat.⁵

Wakaf tunai akan mencapai wakaf yang lebih maksimal dan bisa dianggap sebagai salah satu pilihan yang cocok untuk dilakukan jika dapat dimanfaatkan dan dikelola baik secara langsung maupun dalam bentuk investasi pada usaha produktif. Monzer Kahf menyatakan bahwa “model pengelolaan wakaf uang merupakan gagasan menginvestasikan dana wakaf, misalnya untuk mengkonstruksi harta yang bergerak dapat diwakafkan atau untuk meninggalkan model harta tetap”.⁶

Wakaf uang di Indonesia sendiri sudah berkembang, sehingga sudah memiliki legalitas hukum fikih dari Majelis Ulama Indonesia, yakni penetapan Fatwa atas kebolehan dari wakaf uang. Penetapan tersebut dilakukan pada tanggal 11 Mei 2002. Wakaf uang dianggap boleh jika penyaluran dan kegunaannya disalurkan untuk kepentingan yang sudah sesuai dengan syari’at Islam, selain itu surat berharga juga termasuk kepada pengertian wakaf tunai. Selain adanya dukungan dari MUI melalui Fatwa atas kebolehan dari wakaf uang, ada juga

⁴ Miftahul Huda Almantiqy, *Model dan Mekanisme Pengelolaan Wakaf Uang di Indonesia*, (2017, Riau: Universitas Mulawarman), Vol. 10 No. 1, hlm 25.

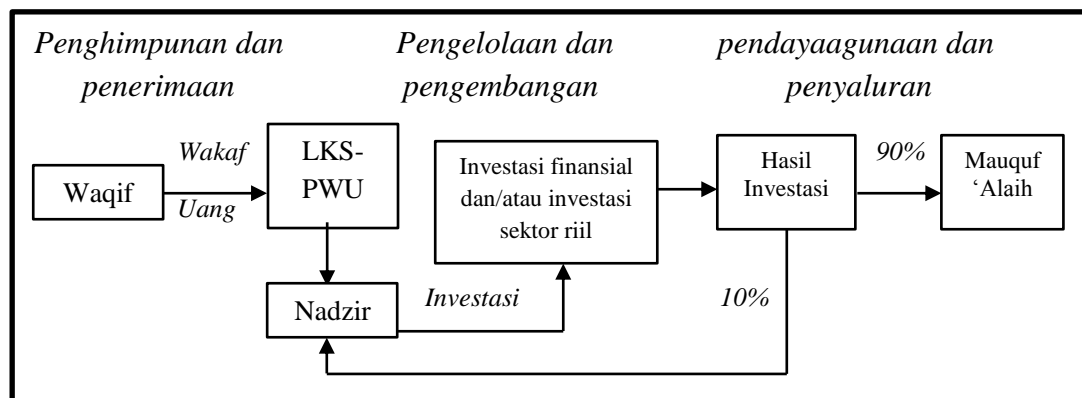
⁵ Ibid.

⁶ Sahdulima Yusali, *Model Pengelolaan Wakaf Tunai (Wakaf Al Nuqud) sebagai Sarana Pemberdayaan Ekonomi Umat*, (Universitas Brawijaya, 2019), hlm. 1.

dukungan dari hukum positif Indonesia, yakni Undang-Undang No. 41 Tahun 2004 tentang Wakaf. Kemudian ada juga Peraturan Pemerintah No. 42 Tahun 2006, Peraturan Kementerian Agama No. 4 Tahun 2009 tentang Administrasi Pendaftaran Wakaf Uang dan juga lahirnya Badan Wakaf Indonesia (BWI).

Selain hukum yang mendukung wakaf uang di Indonesia, ada juga upaya pemerintah dalam mendukung wakaf uang, yakni adanya peluncuran Gerakan Wakaf Uang Nasional (GNWU) yang telah diresmikan oleh Presiden Joko Widodo pada 21 Januari 2021. Adanya gerakan tersebut sebagai upaya untuk mengurangi kesenjangan sosial dengan mewujudkan pembangunan yang merata di seluruh Indonesia. GNWU merupakan salah satu cara untuk memperkuat rasa kepedulian dan kebersamaan sosial serta merupakan tanda dimulainya perubahan pelaksanaan wakaf yang lebih luas, modern, dan profesional. GNWU yaitu salah satu program pengembangan ekonomi syariah yang memiliki tujuan untuk mendorong peningkatan kualitas hidup masyarakat.⁷

Adanya dukungan pemerintah melalui peraturan-peraturannya, maka mekanisme penerapan Wakaf Uang menurut Undang-Undang Nomor 41 Tahun 2004 dapat dilihat pada gambar berikut.

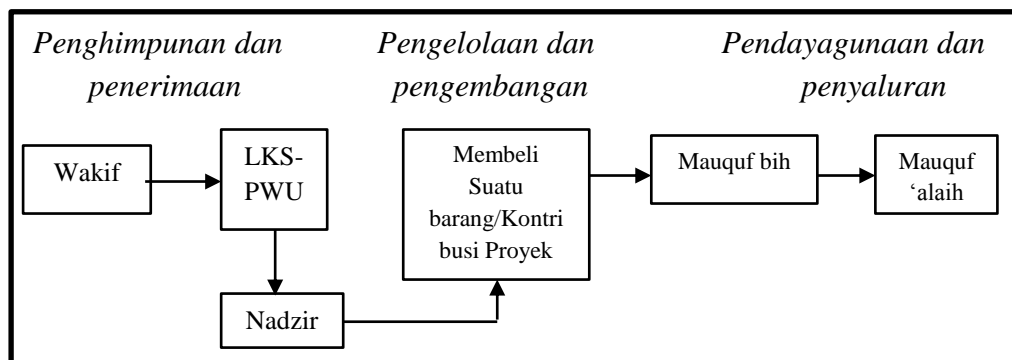


⁷ Indonesia Baik, <https://indonesiabaik.id/infografis/gerakan-nasional-wakaf-uang-wujudkan-pemerataan-pembangunan>, diakses pada 19 September 2021.

Gambar 1. Skema Wakaf Uang. Sumber: Kementerian Keuangan 2019

Setelah Undang-Undang tersebut, terbitlah Peraturan Pemerintah No. 42 pasal 22 yang menyatakan bahwa di Indonesia dalam rangka pengumpulan dana wakaf uang, membutuhkan Lembaga Keuangan Syariah (LKS) khusus dan resmi yang telah mendapatkan rekomendasi dari pemerintah sebagai Lembaga Keuangan Syariah – Penerima Wakaf Uang (LKS-PWU), baik dalam penghimpunan dana, kemudian penerbitan Sertifikat Wakaf Uang (SWU), setelah itu dalam pemanfaatan dana dan investasi dananya, dan juga penyaluran dana dari pengumpulan dana dan/atau keuntungan investasi dana wakaf tersebut. Dari hal itu, akan mendapatkan kepercayaan masyarakat dan terjaminnya keutuhan dan keabadian dana pokok wakaf uang tersebut.

Wakaf uang dikenal dengan mekanisme yang pengelolaannya dengan cara diinvestasikan terlebih dahulu, namun ternyata ada juga dengan mekanisme Wakaf Melalui Uang. Model wakaf ini menggunakan mekanisme dengan cara *Wakif* memberikan uang kepada *Nadzir*, lalu *Nadzir* untuk dibelikan benda yang sudah disepakati oleh *wakif*, atau ikut kontribusi dalam suatu proyek baik dalam bidang sosial atau proyek produktif yang telah ditawarkan oleh *Nadzir*. Mekanisme tersebut dapat dilihat pada gambar berikut ini.



Gambar 2. Skema Wakaf Melalui Uang

Dalam mekanisme Wakaf Melalui Uang, pihak *Nadzir* harus menyebutkan terlebih dahulu kepada *Wakif* tujuan dari adanya program tersebut. Pada mekanisme ini juga, suatu benda atau proyek yang akan dibeli atau akan dikelola untuk dijadikan *Mauquf Bih* perlu dijaga kelestariannya, tidak boleh dijual, diwariskan dan dihibahkan. Syarat lembaga yang dibolehkan untuk menghimpun dana dari *wakif* tersebut, haruslah terdaftar di BWI sebagai *Nadzir*.

Salah satu pengelola wakaf yang sudah berada di bawah naungan BWI adalah Wakaf Salman. Wakaf Salman adalah lembaga yang berada di bawah Yayasan Pembina Masjid Salman ITB (disingkat YPM Salman ITB). Awalnya penghimpunan dan pengelolaan dana wakaf yang dilakukan oleh Lembaga YPM Salman ITB adalah dana dari jamaah masjid Salman ITB dan masyarakat umum. Namun, seiring berjalannya waktu, Wakaf Salman mulai melakukan inovasi dengan memanfaatkan teknologi, sehingga bukan hanya jamaah masjid saja yang dapat berwakaf, masyarakat dari manapun sudah bisa melakukannya.

Pada November 2016, Wakaf Salman mendaftarkan diri sebagai *Nadzir* ke pihak BWI. Wakaf Salman menargetkan penghimpunan dana sebesar Rp. 10 miliar setiap tahunnya. Wakaf Salman berencana bahwa uang wakaf yang nantinya terkumpul akan dikelola secara produktif bekerja sama dengan perbankan syariah, reksadana syariah, saham syariah dan sektor riil. Untuk menyusun model penghimpunan dana wakaf uang, Wakaf Salman berencana untuk mengadakan kegiatan seminar dan pelatihan wakaf, dan penghimpunan dana secara daring.

Akhirnya, Wakaf Salman ini mendapatkan legalitas Nadzir pada tanggal 23 Desember 2016 dengan nomor 3.3.00170.⁸ Oleh karena itu, pihak lembaga Wakaf Salman mengadakan program-program wakaf unggulan seperti wakaf kesehatan, wakaf pendidikan, dan wakaf solusi memberdayakan umat. Adapun aset wakaf milik Wakaf Salman di beberapa titik daerah Jawa Barat hingga saat ini, dapat dilihat pada tabel berikut:

Tabel 1. Lokasi dan Jumlah Aset Tanah Wakaf dan Bangunan Wakaf Salman

No.	Lokasi	Jumlah Aset
1.	Banjaran	1 buah Rumah
2.	Cibodas	Tanah 2.700 m ²
3.	Ciburial	Tanah 900 m ²
4.	Cimencyan	Tanah 1.954 m ²
5.	Cintamekar	Tanah 12.476 m ²
6.	Mekaraksana	Tanah 1.120 m ²
7.	Purwakarta	Tanah 5.000 m ²
8.	Sekarwangi	Tanah 16.940 m ²

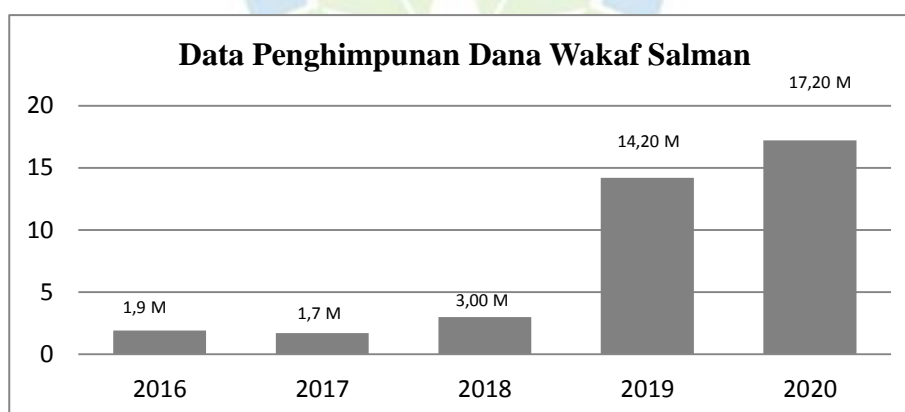
Jika dilihat dari tabel di atas, maka cukup banyak aset tanah dan bangunan milik Wakaf Salman. Dari aset tersebut, Wakaf Salman dapat memproduksi asetnya dengan mekanisme wakaf tunai untuk memaksimalkan pemakaian aset tersebut. Wakaf Salman juga ikut serta dalam program pemerintah yaitu Cash

⁸ Wakaf Salman, *Milestone*, (Online), diakses di <https://wakafsalman.or.id/milestone> pada 12 maret 2021 pukul 13.28.

Waqf Linked Sukuk pada tahun 2020 sebagai Mitra Distribusi dan Nadzir CWLS Ritel seri SWR001 yang bekerja sama dengan Baitul Maal Muamalat.⁹

Dilihat dari tabel di atas, maka dapat disimpulkan bahwa program-program yang telah dilakukan oleh Wakaf Salman adalah program konsumtif dan produktif dengan menggunakan model pengelolaan wakaf yang langsung pakai, dan wakaf yang harus diproduktifkan terlebih dahulu. Namun, Wakaf Salman masih belum memaksimalkan wakaf tunai atau wakaf uang yang diinvestasikan terlebih dahulu.

Adapun data pengumpulan dana wakaf berupa uang yang terkumpul dari tahun 2016 sampai dengan tahun 2020 adalah sebagai berikut:



Gambar 3. Data Penghimpunan Dana Wakaf Salman Kota Bandung

Dilihat dari data di atas, secara umum terjadi kenaikan yang cukup signifikan dari tahun ke tahunnya. Hal tersebut dikarenakan penghimpunan dana sangat memaksimalkan teknologi informasi dan media sosial. Sehingga masyarakat selaku calon *wakif* sangat mudah untuk melakukan wakaf dengan menggunakan uang tunai.

Adanya Gerakan Wakaf Uang Nasional, UU No. 41 Tahun 2004 dan berbagai kebijakan yang dikeluarkan pemerintah mengenai wakaf uang

⁹Loc. Cit.

merupakan fenomena pertumbuhan regulasi, dan perkembangan wakaf uang tersebut telah membentuk sebuah model dan mekanisme pengelolaan wakaf uang di bawah naungan dan pengawasan BWI sehingga perlu dibentuk dan dirumuskan sebuah model wakaf uang yang sesuai dengan kondisi Indonesia saat ini.

Sebagai pengelola wakaf uang yang sudah diamanati oleh BWI, Wakaf Salman sudah sepatutnya melakukan model-model maupun strategi yang sesuai dengan perkembangan zaman dan perkembangan teknologi mulai dari penghimpunan dana, pengelolaan sampai dengan penyaluran dana wakaf uang tersebut. Strategi-strategi yang lebih berinovasi sangat diperlukan bagi pengelolaan dan pengembangan wakaf uang. Dilihat dari hal tersebut, maka peneliti tertarik memberikan judul penelitian ini yakni “*Model Pengelolaan dan Pengembangan Wakaf Uang Wakaf Salman Kota Bandung*”.

B. Rumusan Masalah

Dilihat dari latar belakang di atas, maka penyusun melakukan rumusan masalah sebagai berikut:

1. Bagaimana model pengelolaan dan pengembangan wakaf uang di Wakaf Salman Kota Bandung?
2. Bagaimana produk usaha Wakaf Salman Kota Bandung berdasarkan model pengelolaan wakaf uang yang telah dicapai?

C. Tujuan Penelitian

Berdasarkan rumusan masalah di atas, maka tujuan penelitian ini adalah sebagai berikut:

1. Untuk mengetahui model pengelolaan dan pengembangan wakaf uang di Wakaf Salman Kota Bandung.
2. Untuk mengetahui produk usaha Wakaf Salman Kota Bandung berdasarkan model pengelolaan wakaf uang yang telah dicapai.

D. Kegunaan Penelitian

1. Manfaat Teoritis

- a. Penelitian ini diharapkan mampu memberikan pemahaman yang luas mengenai wakaf uang kepada masyarakat.
- b. Sebagai perbandingan antara teori yang didapatkan di bangku kuliah dengan penerapannya di lapangan
- c. Diharapkan mampu ikut andil dalam pengembangan dan penyempurnaan dari penelitian-penelitian sebelumnya.

2. Manfaat Praktis

a. Lembaga Wakaf

Diharapkan dapat memberikan informasi dan saran serta perbaikan untuk Wakaf Salman sehingga dapat menjadi contoh lembaga pengelola wakaf di Indonesia.

b. Masyarakat

Sebagai sumber referensi tambahan pengetahuan di dalam pengembangan penelitian selanjutnya yang sejenis.

c. Penyusun

Untuk menambah pengetahuan dan wawasan dalam pembelajaran yang telah didapatkan di bangku kuliah. Dapat memberikan pengalaman baru untuk mengetahui lebih lanjut mengenai wakaf uang.

E. Kerangka Berpikir

Kerangka berpikir yaitu suatu konsep yang mengaitkan teori dengan fakta-fakta di lapangan, hasil observasi dan kajian kepustakaan yang sudah diteliti. Oleh karenanya, kerangka berpikir merupakan landasan pemahaman dari pemahaman-pemahaman yang lain, atau dapat pula dijadikan sebuah pemahaman dasar sebagai pondasi setiap pemikiran suatu proses dari keseluruhan penelitian yang akan dilakukan.

Suatu lembaga atau organisasi yang memiliki program-program yang akan dijalankan, tentu memiliki suatu prinsip, strategi, prosedur dan teknik-teknik dalam mengelola programnya agar tujuan yang sudah ditentukan bisa diwujudkan. Oleh karenanya, model merupakan suatu konsep pengelolaan yang tergambar dari awal hingga akhir dengan prinsip, teknik, prosedur, strategi dan metode yang telah dibuat oleh para anggota lembaga tersebut. Sedangkan pengelolaan adalah perpaduan usaha yang tujuannya agar bisa memanfaatkan dan mengeksplorasi seluruh potensi yang sudah dikuasai dengan baik agar bisa mencapai tujuan yang sebelumnya sudah direncanakan.

Pada wakaf tunai terdapat tiga unsur yang penting dalam pengelolaannya, antara lain penghimpunan dana (*fundrising*), pengelolaan dana, dan distribusi dana. Istilah *Fundrising* dikenal sebagai kegiatan untuk menggalang dana khususnya disini adalah dana wakaf yang berasal baik dari individu, kelompok

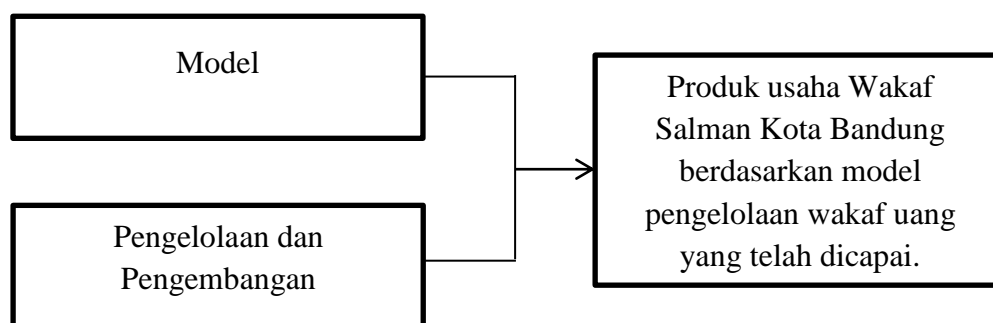
serta suatu lembaga. Tahapan ini merupakan proses *Nadzir* yang harus memiliki keahlian mempengaruhi masyarakat agar mau bersedekah dalam bentuk wakaf. *Fundraising* ini bertujuan menghimpun dana wakaf uang dengan cara memperbanyak dan menambah wakaf uang, serta meningkatkan kepuasan wakif kepada Nadzir.¹⁰

Setelah itu, ada proses pengelolaan dan pemanfaatan dana hasil *fundraising*, yakni dengan memanfaatkan dana tersebut secara langsung, baik dibelikan langsung pada suatu benda wakaf yang dapat diproduktifkan kembali atau dimanfaatkan untuk suatu proyek yang akan atau sedang dilakukan. Selain itu, pemanfaatan hasil dari *fundraising* bisa juga dana tersebut diinvestasikan terlebih dahulu, kemudian hasil keuntungannya dapat dimanfaatkan oleh kebutuhan ekonomi masyarakat.

Tahapan terakhir yakni proses pendistribusian wakaf tunai. Dari hasil *fundraising*, kemudian dimanfaatkan dengan cara langsung maupun diinvestasikan terlebih dahulu, maka pihak lembaga harus mendistribusikan hasilnya kepada masyarakat. Dalam tahapan ini, pihak lembaga harus menyalurkan dana tersebut sesuai tujuan awal. Penyaluran ini dapat berupa kehendak dari wakif dan dapat berupa program-program dari Nadzir.¹¹

¹⁰ Miftahul Huda Almantiqy, *Model dan Mekanisme Wakaf Uang di Indonesia*, (Al-Awqaf: Jurnal Wakaf dan Ekonomi Islam), Vol. 10 No.1., hlm 29.

¹¹ *Ibid*, hlm. 34.



Gambar 4. Kerangka Berpikir

Model berbicara mengenai suatu bentuk dan konsep yang digunakan oleh suatu lembaga dalam menjalankan program-program yang telah mereka buat. Model dapat dikatakan sebagai suatu sistem menyeluruh yang diterapkan pada suatu lembaga atau perusahaan dalam mengelola dan mengembangkan lembaga tersebut. Karenanya, pengelolaan dan pengembangan tidak akan terlepas dari suatu model yang telah ditetapkan oleh suatu lembaga. Kemudian dari model tersebut, akan menghasilkan produk usaha yang berhasil dicapai oleh Wakaf Salman.

F. Penelitian Terdahulu

Dalam penelitian skripsi, penelitian terdahulu sangat diperlukan. Tujuannya untuk meluaskan wawasan terhadap masalah yang akan diteliti oleh penyusun. Adapun dalam penelitian sebelumnya dapat dilihat pada tabel berikut:

No	Nama Penulis	Judul	Tahun	Persamaan	Perbedaan
1	Dewi Anggraeni	<i>Pengelolaan Wakaf</i>	2016	Membahas mengenai	Dalam penelitian

		<i>Produktif Pada Yayasan Wakaf Universitas Muslim Indonesia (UMI)</i>		pengelolaan wakaf	Dewi, yaitu membahas mengenai Wakaf Produktif, sedangkan dalam penelitian ini membahas mengenai wakaf uang.
2	Sridewi	<i>Strategi Pengelolaan Harta Wakaf di Kecamatan Manggala Kota Makassar</i>	2017	Membahas mengenai wakaf	Dalam penelitian Sridewi hanya membahas mengenai pengelolaan harta wakaf tidak bergerak.
3	Iqbal Harfi Munthe	<i>Analisis Strategi Pengelolaan Wakaf Uang</i>	2018	Membahas mengenai pengelolaan wakaf uang	Dalam penelitian Iqbal menggunakan teknik SWOT,

		<i>Pada Global Wakaf Cabang Medan</i>			sedangkan dalam penelitian ini tidak.
4	Muhammad Bayu Anggara	<i>Analisis Strategi Penghimpunan dan Pendistribusian Dana Wakaf Hasanah dalam Perspektif Ekonomi Islam</i>	2019	Membahas mengenai penghimpunan dan pendistribusian wakaf.	Dalam penelitian Muhammad Bayu tidak membahas mengenai pengelolaannya.