

FI19104

Pengantar Fisika

Matematika

Materi Minggu ke-13

Dr. Bebeh Wahid Nuryadin, M.Si

UIN Sunan Gunung Djati Bandung

Ganjil 2020

Sasaran Kuliah Hari Ini

7.1 Aturan Dasar Pengintegralan

Mengetahui bentuk integral baku dan dapat mengubah bentuk integral yang diberikan ke bentuk integral dengan substitusi peubah

7.2 Pengintegralan Parsial

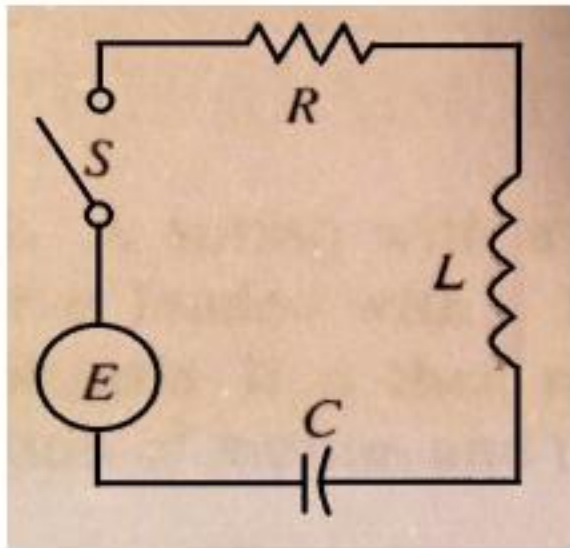
Menghitung integral dengan teknik pengintegralan parsial

CONTOH PERMASALAHAN

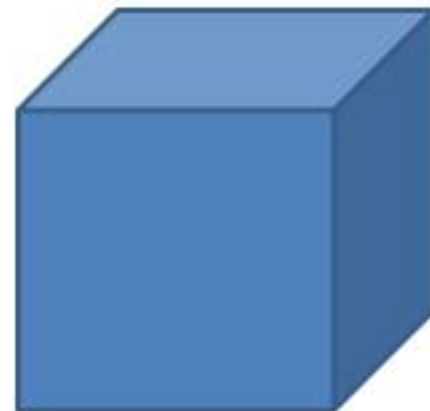
Hitunglah $\int_0^{0.4} \sqrt{1+x^4} dx$

hingga 5 angka desimal
(di belakang koma).

Berapakah besar **arus** bila
saklar dihubungkan?



Sebuah kotak terbuat dari bahan dengan biaya Rp 25 per cm^2 untuk bagian sisi tegak dan tutupnya, dan Rp 40 per cm^2 untuk bagian alasnya. Tentukan **ukuran kotak** bervolume 2 m^3 yang biayanya minimum.



Bagaimana menghitung...

$$\int \frac{x}{4+x^2} dx$$

$$\int \sec x dx$$

$$\int \ln x dx$$

$$\int e^x \cos x dx$$

Beberapa Bentuk Integral Baku

$$\int x^r dx = \frac{x^{r+1}}{r+1} + C, \quad r \neq -1.$$

$$\int \frac{1}{x} dx = \ln |x| + C.$$

$$\int \sin x dx = -\cos x + C.$$

$$\int \cos x dx = \sin x + C.$$

dst

$$\int \sec^2 x dx = \tan x + C.$$

$$\int \csc^2 x dx = -\cot x + C.$$

$$\int e^x dx = e^x + C.$$

$$\int \frac{1}{1+x^2} dx = \tan^{-1} x + C.$$

dst

Mengubah Integral ke Bentuk Baku dengan Substitusi Peubah

Misal kita ingin menghitung integral

$$\int \frac{e^x}{1+e^{2x}} dx.$$

Dengan substitusi peubah: $u = e^x$, $du = e^x dx$, kita dapat mengubahnya ke bentuk integral baku, yang sudah kita kenal:

$$\int \frac{e^x}{1+e^{2x}} dx = \int \frac{1}{1+u^2} du = \tan^{-1} u + C = \tan^{-1} e^x + C.$$

Contoh/Latihan

1. Tentukan $\int \frac{x}{\cos^2(x^2)} dx$

Jawab: Misalkan $u = x^2$. Maka ...

2. Tentukan $\int \frac{x}{4+x^2} dx$

Jawab: Misalkan $u = \dots$

3. Tentukan $\int \frac{x + x^3}{1 + x^4} dx$

Jawab:

4. Tentukan $\int e^x \tan(e^x) dx$

Jawab:

5. Buktikan kesamaan

$$\sec x = \frac{\sin x}{\cos x} + \frac{\cos x}{1 + \sin x},$$

lalu peroleh rumus berikut:

$$\int \sec x dx = \ln |\sec x + \tan x| + C.$$

Jawab:

Aturan Hasil Kali dan Pengintegralan Parsial

Aturan Hasil Kali: $\frac{d}{dx}[u(x)v(x)] = u(x)v'(x) + u'(x)v(x)$

$$u(x)v'(x) = \frac{d}{dx}[u(x)v(x)] - u'(x)v(x)$$

Integralkan kedua ruas: $\int u(x)v'(x)dx = u(x)v(x) - \int v(x)u'(x)dx$

$$\int u(x)dv(x) = u(x)v(x) - \int v(x)du(x)$$

Integral Tentu: $\int_a^b u(x)dv(x) = [u(x)v(x)]_a^b - \int_a^b v(x)du(x)$

Contoh/Latihan

1. Tentukan $\int x \cos x dx$

Jawab: $\int x \cos x dx = \int x d(\sin x)$

$$u = x, dv = \cos x dx$$
$$du = dx, v = \sin x$$

$$= x \sin x - \int \sin x dx$$

$$= x \sin x + \cos x + C.$$

2. Tentukan $\int xe^x dx$

Jawab: $\int xe^x dx = \int x d(e^x)$

= ...

$$u = x, dv = e^x dx$$
$$du = dx, v = e^x$$

3. Tentukan $\int x^2 e^x dx$

Jawab: $\int x^2 e^x dx = \int x^2 d(e^x)$

$$= \dots$$

$$u = x^2, dv = e^x dx$$
$$du = \dots, v = \dots$$

4. Tentukan $\int \ln x \cdot dx$

Jawab: $\int \ln x \cdot dx = \dots$

$$u = \ln x, dv = dx$$
$$du = \dots, v = \dots$$

5. Tentukan $\int e^x \cos x \cdot dx$

Jawab: $\int e^x \cos x \cdot dx = \dots$

$u = \dots, dv = \dots$

$du = \dots, v = \dots$

6. Buktikan rumus berikut:

$$\int \cos^n x \cdot dx = \frac{1}{n} \cos^{n-1} x \cdot \sin x + \frac{n-1}{n} \int \cos^{n-2} x \cdot dx$$

Lalu hitunglah $\int_0^{\pi/2} \cos^8 x \cdot dx$.

Sasaran Kuliah Hari Ini

7.3 Integral Trigonometri

Menghitung beberapa **integral trigonometri**

7.4 Teknik Substitusi yang Merasionalkan

Menghitung integral dengan **teknik substitusi yang merasionalkan**

Bentuk Integral yang Akan Dibahas

$$\int \sin^n x \cdot dx$$

$$\int \cos^n x \cdot dx$$

$$\int \sin^m x \cos^n x \cdot dx$$

$$\int \sin mx \cos nx \cdot dx$$

$$\int \sin mx \sin nx \cdot dx$$

$$\int \cos mx \cos nx \cdot dx$$

$$\int \tan^n x \cdot dx$$

$$\int \cot^n x \cdot dx$$

$$\int \tan^m x \sec^n x \cdot dx$$

$$\int \cot^m x \csc^n x \cdot dx$$

Bentuk $\int \sin^n x \cdot dx$ dan $\int \cos^n x \cdot dx$

1. Tentukan $\int \cos^5 x \cdot dx$

Jawab:

$$\cos^2 x + \sin^2 x = 1$$

$$\int \cos^5 x \cdot dx = \int \cos^4 x \cos x \cdot dx$$

$$= \int (1 - \sin^2 x)^2 d(\sin x)$$

$$= \int (1 - 2\sin^2 x + \sin^4 x) d(\sin x)$$

$$= \sin x - \frac{2}{3} \sin^3 x + \frac{1}{5} \sin^5 x + C.$$

2. Tentukan (a) $\int \cos^2 x \cdot dx$ dan (b) $\int \sin^4 x \cdot dx$.

Jawab:

$$(a) \quad \int \cos^2 x \cdot dx = \int \frac{1 + \cos 2x}{2} dx$$

$$\cos 2x = 2\cos^2 x - 1$$

$$= \frac{x}{2} + \frac{1}{4} \sin 2x + C.$$

$$(b) \quad \int \sin^4 x \cdot dx = \dots$$

3. Tentukan $\int \sin^{-4} x \cos^3 x . dx$

Jawab:

$$\begin{aligned}\int \sin^{-4} x \cos^3 x . dx &= \int \sin^{-4} x (1 - \sin^2 x) d(\sin x) \\ &= \int (\sin^{-4} x - \sin^{-2} x) d(\sin x) \\ &= -\frac{1}{3} \sin^{-3} x + \sin^{-1} x + C.\end{aligned}$$

4. Tentukan $\int \cos^2 x \sin^4 x dx$

Jawab:

5. Tentukan $\int \sin 4x \cos 2x \cdot dx$

Jawab:

$$\sin 4x \cos 2x = \frac{1}{2} (\sin 6x + \sin 2x);$$

Karena itu

$$\begin{aligned} \int \sin 4x \cos 2x \cdot dx &= \frac{1}{2} \int (\sin 6x + \sin 2x) dx \\ &= \frac{1}{2} \left(-\frac{1}{6} \cos 6x - \frac{1}{2} \cos 2x \right) + C \\ &= -\frac{1}{12} \cos 6x - \frac{1}{4} \cos 2x + C. \end{aligned}$$

6. Tentukan $\int \sin 4x \sin 2x \cdot dx$

Jawab:

$$\sin 4x \sin 2x = \frac{1}{2} (\cos 2x - \cos 6x);$$

Karena itu

7. Tentukan $\int \tan^2 x \cdot dx$

Jawab:

$$\tan^2 x = \sec^2 x - 1;$$

Karena itu

$$\begin{aligned} \int \tan^2 x \cdot dx &= \int (\sec^2 x - 1) dx \\ &= \tan x - x + C. \end{aligned}$$

8. Tentukan $\int \tan^3 x \cdot dx$

Jawab:

$$\int \tan^3 x \cdot dx = \int \tan x (\sec^2 x - 1) dx$$

$$= \int \tan x \sec^2 x \cdot dx - \int \tan x \cdot dx$$

$$\sec^2 x \cdot dx = d(\tan x)$$

$$= \frac{1}{2} \tan^2 x + \ln |\cos x| + C.$$

9. Tentukan $\int \tan^3 x \sec^4 x dx$

Jawab (Cara I):

$$\begin{aligned}\int \tan^3 x \sec^4 x dx &= \int \tan^3 x (\tan^2 x + 1) \sec^2 x dx \\ &= \int (\tan^5 x + \tan^3 x) d(\tan x) \\ &= \frac{1}{6} \tan^6 x + \frac{1}{4} \tan^4 x + C.\end{aligned}$$

10. Tentukan $\int \tan^3 x \sec^4 x dx$

Jawab (Cara II):

$$\begin{aligned}\int \tan^3 x \sec^4 x dx &= \int \tan^2 x \sec^3 x \sec x \tan x dx \\ &= \int (\sec^2 x - 1) \sec^3 x d(\sec x) \\ &= \frac{1}{6} \sec^6 x - \frac{1}{4} \sec^4 x + C.\end{aligned}$$

6. Tentukan $\int \sec^3 x \cdot dx$

Jawab:

Integral yang Mengandung Bentuk Akar

Integral seperti $\int \frac{1}{1+\sqrt{x}} dx$ dapat dihitung dgn substitusi peubah $u = \sqrt{x}$. Dalam hal ini, $u^2 = x$, sehingga $2u \cdot du = dx$. Jadi

$$\begin{aligned}\int \frac{1}{1+\sqrt{x}} dx &= \int \frac{2u}{1+u} du = \int \left(2 - \frac{2}{1+u}\right) du \\ &= 2u - 2 \ln |1+u| + C \\ &= 2\sqrt{x} - 2 \ln(1 + \sqrt{x}) + C.\end{aligned}$$

Contoh/Latihan

1. Tentukan $\int \frac{1}{\sqrt{x} + \sqrt[3]{x}} dx$

Jawab: Misal $u^6 = x$. Maka ...

Integral mengandung bentuk

$$\sqrt{a^2 - x^2}, \sqrt{a^2 + x^2}, \sqrt{x^2 - a^2}$$

Untuk menghitung integral dengan integral yang mengandung bentuk

$$\sqrt{a^2 - x^2}, \text{ lakukan substitusi } x = a \sin t$$

$$\sqrt{a^2 + x^2}, \text{ lakukan substitusi } x = a \tan t$$

$$\sqrt{x^2 - a^2}, \text{ lakukan substitusi } x = a \sec t$$

Contoh/Latihan

2. Tentukan $\int \sqrt{4-x^2} .dx$

Jawab: Misal $x = 2 \sin t$. Maka $dx = 2 \cos t dt$,
dan $4 - x^2 = 4(1 - \sin^2 t) = 4 \cos^2 t$, sehingga

$$\begin{aligned} \int \sqrt{4-x^2} .dx &= \int 4 \cos^2 t .dt \\ &= \dots \end{aligned}$$

2. Tentukan $\int \frac{dx}{\sqrt{4+x^2}}$

Jawab: Misal $x = 2 \tan t$. Maka $dx = 2 \sec^2 t dt$,
dan $4 + x^2 = 4(1 + \tan^2 t) = 4 \sec^2 t$, sehingga

$$\begin{aligned}\int \frac{dx}{\sqrt{4+x^2}} &= \int \frac{2 \sec^2 t}{2 \sec t} dt = \int \sec t dt \\ &= \ln |\sec t + \tan t| + C \\ &= \ln \left| \frac{1}{2} \sqrt{4+x^2} + \frac{x}{2} \right| + C.\end{aligned}$$

3. Tentukan $\int \frac{dx}{x^2 \sqrt{x^2 - 9}}$

Jawab: Misal $x = 3 \sec t$. Maka $dx = \dots$

4. Tentukan $\int \frac{dx}{\sqrt{x^2 + 2x + 5}}$

Jawab: $x^2 + 2x + 5 = (x+1)^2 + 4.$

Misal $x + 1 = 2 \tan t.$ Maka ...

Sekian dan Terima Kasih

- Seluruh materi presentasi di dapatkan dari website perkuliahan Prof. Hendra Gunawan